



COMPACT

TRASFORMATORI PER BRUCIATORI E ZANZARIERE

INFORMAZIONI E AVVERTENZE

- CAVO DI ALIMENTAZIONE CON SPINA
 - LUNGHEZZA CAVO STANDARD mm.450. ALTRE LUNGHEZZE A RICHIESTA
 - SE IL CAVO DI ALIMENTAZIONE DEVE ESSERE SOSTITUITO, LA SOSTITUZIONE DEVE ESSERE ESEGUITA CON UN NUOVO CAVO DI ALIMENTAZIONE FIDA
 - CAVI DI ALTA TENSIONE DISPONIBILI A RICHIESTA
 - IL TRASFORMATORE DI ACCENSIONE DEVE ESSERE USATO CON UNITA' DI CONTROLLO
 - SUL BRUCIATORE DEVE ESSERE MESSO IL SIMBOLO " ALTA TENSIONE ": UN TRIANGOLO GIALLO CON UN LAMPO NERO
 - IL TRASFORMATORE DI ACCENSIONE E' PROTETTO DA POLVERE E UMIDITA', UTILIZZANDO CAVI AT FIDA CON GOMMINO
 - CARATTERISTICHE DI TENSIONE DIVERSE, A RICHIESTA (120V , 60 Hz E ALTRE)
-

AUSKÜNFTE UND WARNUNGEN

- STROMVERSORGUNGSKABEL MIT ANSCHLUßSTECKER
 - STANDARD KABELSLÄNGE mm.450. VERSCHIEDENEN LÄNGEN AUF WUNSCH
 - MUß DAS SPEISEKABEL ERNUERT WERDEN, MUß DIE ERNEUERUNG MIT EINEM NEUEN FIDA SPEISEKABEL GEMACHT WERDEN
 - HOCHSPANNUNGSKABEL ZUR VERFÜGUNG AIF WUNSCH
 - DER ZÜNDTRANSFORMATOR MUß MIT EINE KONTROLLEEINHEIT BENÜTZT WERDEN
 - AM BRENNER MUß DER SYMBOL "HOCHSPANNUNG" GESTELLT WERDEN: EIN GELBE DREIECK MIT EINEM SCHWARZEN BLITZ
 - GESCHÜTZT VOR STAUB UND FEUCHTIGKEIT, WENN MAN FIDA HOCHSPANNUNGSKABEL MIT DER SCHÜTZKAPPE BENUTZT WIRD.
 - VERSCHIEDENEN SPANNUNGSMERKMALEN AUF WUNSCH (120V, 60 Hz u.s.w.)
-

INFORMATIONS AND DIRECTIONS

- FEEDING CABLE WITH CONNECTOR
- STANDARD CABLE LENGTH mm.450. DIFFERENT LENGTHS ON DEMAND
- IF THE FEEDING CABLE HAS TO BE SUBSTITUTED, THE SUBSTITUTION MUST BE DONE WITH A NEW FIDA'S FEEDING CABLE
- HIGH TENSION CABLES AVAILABLE ON DEMAND
- THE IGNITION TRANSFORMER MUST BE USED WITH A CONTROL UNIT
- ON THE BURNER MUST BE PUT THE SYMBOL "HIGH VOLTAGE": A YELLOW TRIANGLE WITH A BLACK LIGHTNING
- THE IGNITION TRANSFORMER IS PROTECTED FROM DUST AND DAMP, USING FIDA'S CABLES WITH CAP.
- DIFFERENT TENSION CHARACTERISTICS ON DEMAND (120V, 60 Hz AND OTHERS)

FIDA

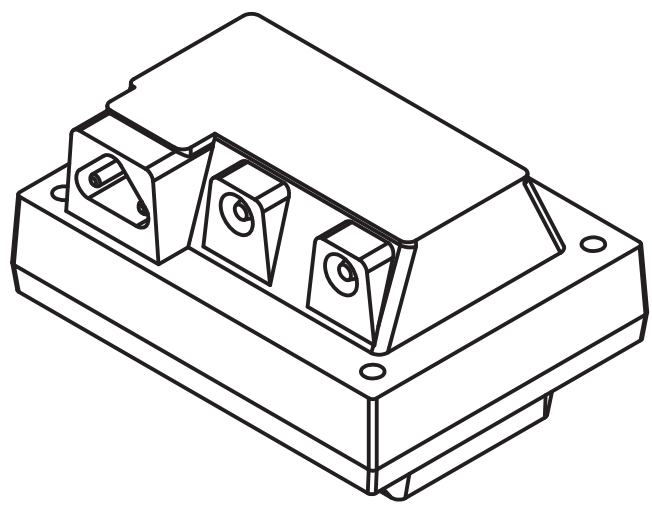
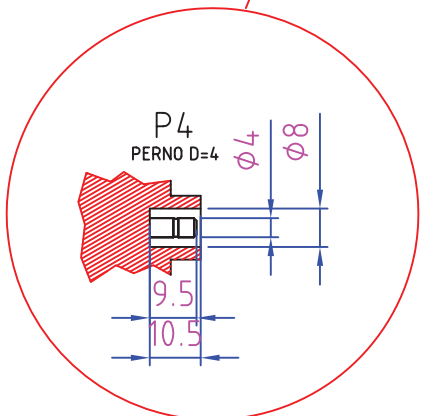
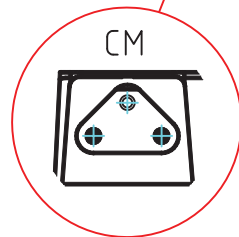
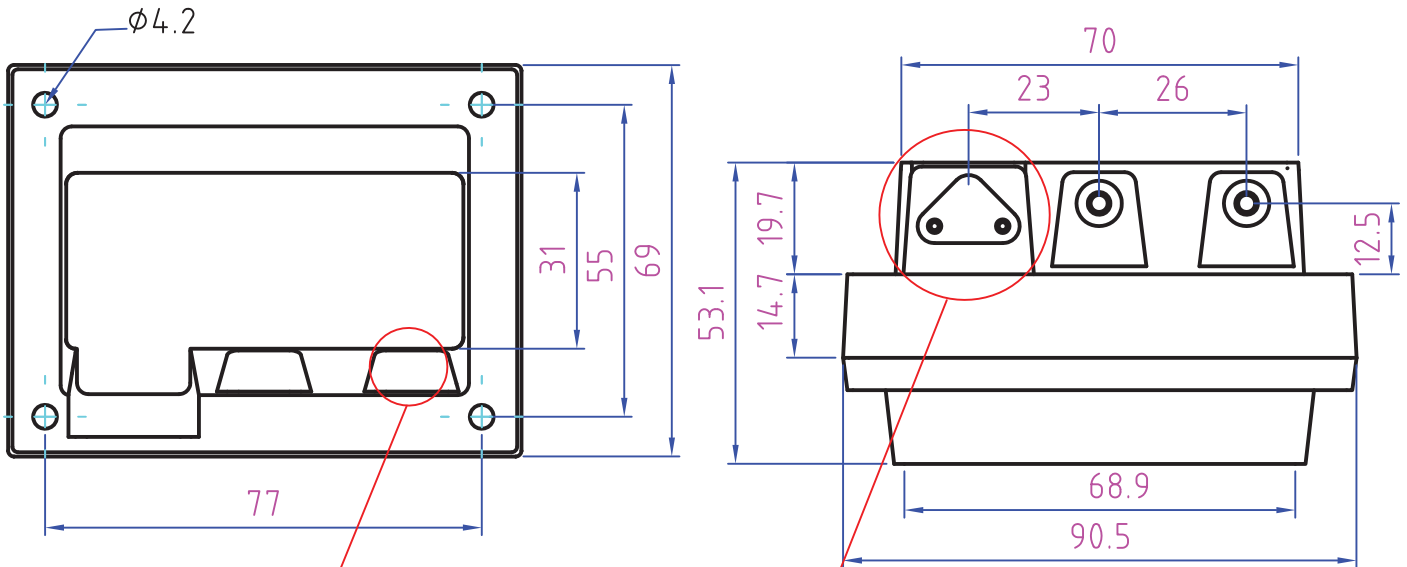
BUILT IN IGNITION TRANSFORMERS
 EINBAU ZUENDTRANSFORMATOREN
 TRANSFORMATEURS D'ALLUMAGE A INCORPORER
 TRASFORMATORI D'ACCENSIONE DA INCORPORARE

“COMPACT”

I - 31021 MOGLIANO VENETO (Treviso) - ITALY
 Via Tiziano, 14 - S.P.Z.
 Phone: +39 041 5970120 - Fax: +39 041 5970116



DISEGNO DI PROPRIETA' DELLA FIDA CON DIVIETO DI DIVULGAZIONE
 E DI RIPRODUZIONE SALVO AUTORIZZAZIONE. LA FIDA SI RISERVA
 DI APPORTARE MODIFICHE SENZA PREAVVISO.



Ref.= PR



I - 31021 MOGLIANO VENETO (Treviso) - ITALY
 Via Tiziano, 14 - S.P.Z.
 Phone: +39 (0)41 5970120 - Fax: +39 (0)41 5970116

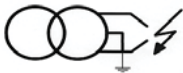
BUILT IN IGNITION TRANSFORMERS
 EINBAU ZUENDTRANSFORMATOREN
 TRASFORMATEUR D'ALLUMAGE A INCORPORER
 TRASFORMATORI D'ACCENSIONE DA INCORPORARE

" COMPACT "

TYPE TYP TYPE TIPO	INTERMITTENCE EINSCHALTDAUER INTERMITTENCE INTERMITTENZA	STANDARD POWER SUPPLY STROMVERSORGUNG ALIMENTATION STANDARD ALIMENTAZIONE STANDARD			HIGH TENSION HOCHSPANNUNG HAUTE TENSION ALTA TENSIONE		MARKS ZEICHEN MARQUES MARCHI		
		V	Hz	A	V	mA			
5/10CM	100%	230	50	0,5	2x2,500	10	CE	CONFORMED to EN 61558-2-3	RoHS
5/10 ST	100%	230	50	0,3	1x5000	10	CE	CONFORMED to EN 61558-2-3	RoHS

REF. Altre caratteristiche su richiesta - Other types on request.

PR -P4 GRADO DI PROTEZIONE **IP 44** UTILIZZANDO CAVI BT E AT FIDA SOVRASTAMPATI
 PROTECTION DEGREE: **IP 44** TOGETHER WITH FEEDING CABLE AND HIGH TENSION CABLE
 OVERPRINTED BY FIDA

CM **CENTRO A MASSA**
MIDPOINT GROUND CONNECTED 

IS **ISOLATO**
ISOLATED 